



Cod.20230 -20240 - 20250 - 20260

**ISTRUZIONI PER L' USO / INSTRUCTION MANUAL
ISTRUZIONI ORIGINALI**

**GRAZIE PER AVER ACQUISTATO UN PRODOTTO VINCO
LEGGETE ATTENTAMENTE QUESTE ISTRUZIONI E CONSERVATE IL PRESENTE
MANUALE PER SUCCESSIVE CONSULTAZIONI.**

**THANKS FOR BUYING ONE OF THE "VINCO" PRODUCTS.
READ CAREFULLY THIS INSTRUCTIONS MANUAL AND
KEEP IT AT YOUR DISPOSAL FOR FUTURE REFERENCES.**

INFORMAZIONI SULLA SICUREZZA

1. Leggere le istruzioni:

Leggere attentamente le istruzioni di sicurezza ed operative prima di utilizzare l'unità.

2. Conservare le istruzioni:

Conservare le istruzioni di sicurezza ed operative per future referenze.

3. Rispettare le norme di sicurezza:

Rispettare tutte le norme di sicurezza indicate in questo manuale.

4. Seguire attentamente tutte le istruzioni operative.

5. Acqua ed Umidità:

L'unità non deve essere utilizzata nelle vicinanze di fonti d'acqua, come per esempio lavandini, vasche da bagno, rubinetti, lavatrici, su pavimento bagnati oppure in piscine.

6. Non posizionare l'unità nelle vicinanze di fonti a gas, olio oppure altri materiali infiammabili.

7. Calore:

L'unità deve essere posizionata lontano da sorgenti di calore come per esempio radiatori, stufe ed altre unità (amplificatori inclusi) in grado di produrre calore.

8. Sorgenti elettriche:

L'unità deve essere alimentata solamente nella modalità descritta in questo manuale d'uso.

9. Questa unità è un prodotto elettrico, non un giocattolo! Per evitare il rischio d'incendio, bruciature, ustioni e scossa elettrica, tenerlo lontano dalla portata dei bambini.

10. Non utilizzare questo prodotto per scopi differenti da quelli indicati nel manuale.

11. Ventilazione:

L'unità deve essere posizionata in un'area adeguata, ove possa venir garantita un'adeguata ventilazione. Per esempio, l'unità non deve essere posizionata su letti, sofà, tappetini o superfici simili che potrebbero ostruire le prese d'aria, né posizionarla in località estremamente chiuse come librerie o armadietti dove la ventilazione non è sufficiente.

12. Pulizia:

L'unità deve essere pulita in accordo alle avvertenze descritte in questo manuale.

13. Entrata di liquidi ed oggetti all'interno dell'unità.

NON IMMERGERE IL PRODOTTO IN ALCUN TIPO DI LIQUIDO

Non inserire alcun oggetto all'interno dell'unità.

14. Questa unità è un prodotto stagionale e non è stato progettato per installazione e/o uso permanente.

15. Non bloccare la prolunga elettrica pizzicandola tra finestre e porte, in quanto il cavo ed il sistema d'isolamento potrebbero venir danneggiati.

16. Il voltaggio supportato dalla prolunga deve essere lo stesso e/o superiore a quello indicato sul prodotto.

17. Quando il prodotto è in uso, non coprirlo con alcun panno, giornale o altri materiali che non siano parti integranti del prodotto.

18. Pulire il raccogliore della cenere e rimuovere regolarmente gli insetti morti dalla griglia.

19. **ATTENZIONE:** al fine di ridurre il rischio d'incendio, non modificare la posizione degli spinotti della presa.

20. Servizio di assistenza danni:

Fare riferimento ad un centro di assistenza qualificato nei seguenti casi:

INFORMAZIONI SULLA SICUREZZA

a. L'unità è caduta in qualsiasi tipo di liquido oppure gocce di liquido sono penetrate all'interno del prodotto.

b. L'unità è stata esposta alle intemperie.

c. L'unità è stata fatta cadere al suolo oppure la sua struttura esterna è stata danneggiata, come anche il caso in cui le sue prestazioni si modifichino rapidamente.

d. Servizio:

L'utente di questo prodotto non deve assolutamente tentare di riparare l'unità da sé, ma è tenuto a fare riferimento a personale di servizio qualificato.

21. **NON APRIRE IL PRODOTTO.** All'interno dell'unità non è presente alcuna componente utile all'utente; aprire l'unità fa decadere la garanzia.

22. Al fine di ridurre il rischio di scosse elettriche, non toccare la griglia elettrica quando l'unità è accesa.

23. Prima di sostituire la lampada UV, assicurarsi che l'unità sia spenta.

24. **ATTENZIONE: TENERE QUESTA UNITÀ ED IL CAVO ELETTRICO LONTANO DALLA PORTATA DEI BAMBINI.**

25. **CONSERVARE QUESTE ISTRUZIONI.**

26. Se le istruzioni descritte in questo manuale non dovessero essere seguite, l'unità potrebbe venir danneggiata e potrebbero verificarsi danni a persone e/o cose.

DESCRIZIONE MODELLO

Questo prodotto è stato progettato per eliminare il problema delle zanzare e mosche in uso domestico. Grazie ad una lampada UV ad alta efficienza, gli insetti vengono attratti e quindi elettrificati dal sistema della lampada ad alto voltaggio. L'unità è composta da materiali non inquinanti.

Non contiene alcun veleno, è inodore e non emette radiazioni nocive.

Funziona in base al semplice principio UV, è economica e salutare.

Sostituzione della lampadina e pulizia:

Scollare l'unità dalla presa elettrica, scaricare la resistenza statica ed aprire la griglia, quindi sostituire la lampada.

SPECIFICHE TECNICHE

Lampada fluorescente: 12, 16, 20 o 30 Watt

Alimentazione AC: 220-240V 50Hz

Griglia interna elettrica: 600-800Volt

- a) Rimuovere tutto il materiale di imballaggio. Assicurarsi che tutto il materiale sia stato rimosso.
- b) Non appendere l'apparecchio agganciando il cavo elettrico, ma utilizzare sempre l'anello predisposto.
- c) Scollegare SEMPRE dalla corrente elettrica l'unità PRIMA di spostarla, pulirla o sostituirla la lampadina.
- d) Non immergere l'apparecchio in acqua o altri liquidi.
- e) Mantenere l'apparecchio fuori dalla portata dei bambini.
- f) Usare l'apparecchio con cautela come qualunque apparecchio elettrico.

Come funziona

Moscerini e insetti in genere sono attratti dalla luce ultravioletta e si indirizzano verso la lampada. La griglia elettrica li distrugge in modo rapido, igienico ed indolore. Le ceneri vengono raccolte dal contenitore estraibile situato nella parte inferiore del dispositivo.

Installazione

- 1) Un posto generalmente indicato per appendere l'insetticida elettrico è a 1,5-3 metri sopra il pavimento. La luce ultravioletta attira insetti volanti, quindi non appendere il dispositivo in prossimità di altre fonti di luce. Il luogo più buio dà i risultati migliori. Assicurarsi inoltre che non vi siano ostacoli nella traiettoria degli insetti verso la lampada. Appendere l'apparecchio sempre a una adeguata distanza da persone e/o cibo, in modo da evitare che eventuali resti possano cadere addosso alle persone o sugli alimenti. Quando si usa in casa, tenere porte e finestre chiuse il più possibile.
- 2) Non collocare l'apparecchio vicino una finestra o una porta aperta.

Pulizia – scollegare dalla corrente elettrica prima!

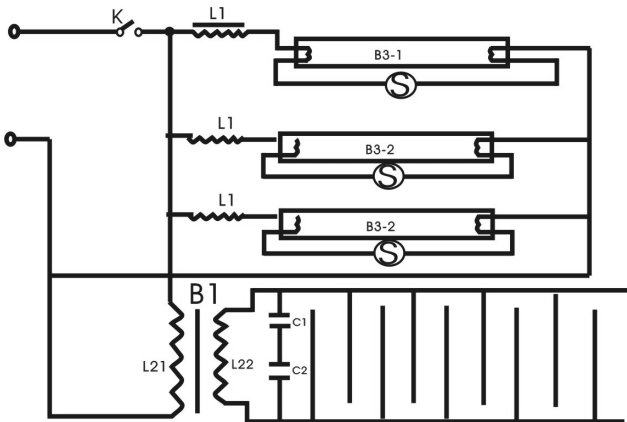
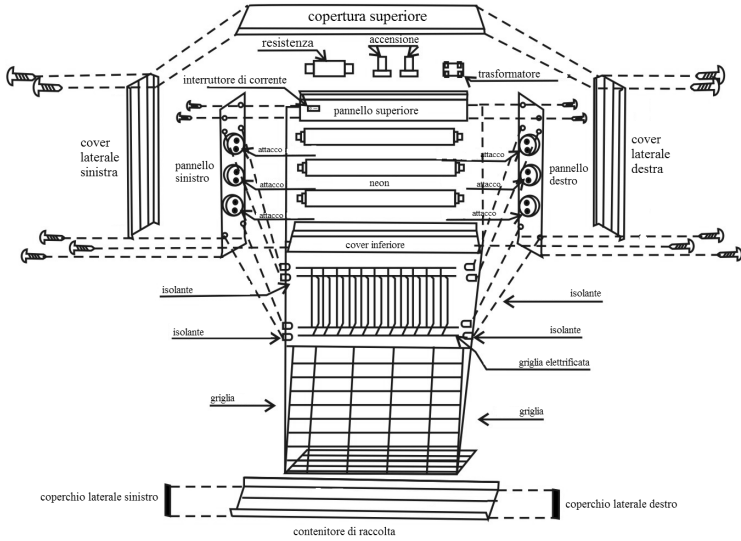
Scaricare l'elettricità statica prima della pulizia o della sostituzione della lampada, toccando la griglia con un cacciavite isolato.

- 3) Gli insetti morti possono essere rimossi dalla griglia e dalla lampada con una piccola spazzola. Può anche essere utilizzato del sapone liquido per la pulizia delle parti in plastica.
- 4) Non toccare la griglia quando è in funzione, nonostante la tensione sia innocua per persone e animali domestici.

Un paio di suggerimenti

Utilizzare sempre cavi di prolunga idonei. Non estrarre mai la spina dalla presa tirando il cavo. Non appendere il dispositivo del cavo. Assicurarsi che il cavo non sia danneggiato. Lasciare sempre le riparazioni (operazioni di pulizia o di sostituzione di una lampadina) al fornitore.

COMPONENTI - SCHEMA ELETTRICO



- | | |
|-----------------------------|-------------|
| L1-ballast | C-condenser |
| B1-high-voltage transformer | B3-1 tube |
| K-power switch | B3-2 tube |
| S-starter | |

SAFETY PRECAUTIONS

1. Read this precautions:

Carefully read the safety instructions and operating before using this equipment.

2. Storage of the precautions:

Retain safety and operating instructions for future reference.

3. Respect the safety precautions:

Observe all safety rules outlined in this manual.

4. Follow and understand all instructions.

5. Water and humidity:

The appliance should not be used near sources of water such as sinks, tubs bath, taps, washing machines, etc. neither on wet floors or pools.

6. Do not place this appliance near sources of gas, oil or other flammable materials.

7. Heat: The appliance should be situated away from heat sources such as radiators, stoves and other units (including amplifiers) that produce heat.

8. Electrical sources:

The appliance must be turned on only in the manner recommended in this manual before the use.

9. This unit is an electrical product, not a toy! To avoid the risk of fire, burns and electric shock, keep it away from children.

10. Do not use this product for other purposes than those specified in the manual.

11. Ventilation:

The appliance must be placed in an area where a proper ventilation could be granted. For example, this appliance must not be placed on a bed, sofa, carpet or similar surfaces that might block the ventilation openings, or place in a very closed location such as a bookcase or lockers where ventilation is not sufficient.

12. Claning: The appliance must be cleaned according to instructions described in this manual.

13. Do not let enter liquids and objects into interior of this appliance.

DO NOT DIP THE UNIT IN ANY LIQUID

Do not insert anything interior of all this equipment.

14. This unit is a seasonal product and is not designed for installation and/or permanent use.

15. Do not block the extension cord pinched between windows and doors, because the cable and the system of the insulation may got damaged.

16. The voltage supported by the extension cord must be the same or greater than what shown on the product.

17. During the use, do not cover with any cloth, paper or other materials that are not integral parts of the product.

18. Clean the ash collector and regularly remove the dead bugs from the grid.

19. **WARNING:** To reduce the risk of fire, do not change the position of the pins grip.

20. Assistance service:

Refer to a qualified service center in the following cases:

a. The appliance fell down into any type of liquid or some liquid droplets are embedded inside the unit.

b. This appliance has been exposed to the rain.

c. This appliance has been dropped to the ground, or the cabinet has been damaged, or in case its performance could change quickly.

d. Service:

The user of this product must not attempt to repair this equipment itself but instead is obliged to refer to qualified service personnel.

21. **DO NOT OPEN THE APPLIANCE.** Into this appliance is not present any useful component to the user; opening this appliance will void the warranty service.

22. In order to reduce the risk of electric shock, do not touch the electrical grid when this appliance is turned on.

23. Before to replace the UV lamp, make sure that this equipment is turned off.

24. **ATTENZIONE: KEEP THIS UNIT AND THE CORD OUT OF REACH OF CHILDREN.**

25. **STORE THIS PRECAUTIONS.**

26. In case this instructions should not be followed, this equipment could be damaged and could cause damage to persons and/or property.

SAFETY PRECAUTIONS

MODEL DESCRIPTION

This product is designed to eliminate the problem of mosquitoes and flies indoors. Due to a high-efficiency UV lamp, the insects are attracted and then electrified by the high voltage of the lamp system. The appliance is composed of non-polluting materials.

It contains no poison, it is odorless and does not emit harmful radiation.

It works on the simple principle of UV, is economic and healthy.

Bulb replacement and cleaning:

Disconnect the unit from the electrical outlet, and download static strength to open the grill, then replace the lamp.

TECHNICAL SPECIFICATIONS

Fluorescent lamp: 12, 16, 20 or 30 Watt

AC Power: 220-240V 50Hz

Internal grid supply: 600-800Volt

INSTRUCTION

Small flies and flying biting insects are attracted to ultra-violet light. On their way to the lamp. The insects fly against an electrically charged grid which destroys them quickly, hygienically and painlessly. They then fall into a removable receptacle on the underside of the appliance.

Placement

1) A generally good place to hang is 1,5 to 3 meters above the floor. The ultra-violet light attracts flying insects, so don't hang it near other sources of light. The darkest place gives the best results. Also make sure that there are no obstacles in the insects' flying route towards the lamp. Hang the apparatus always at a distance of people or food, so that you don't give them a chance to come near. When using indoors, keep windows and doors closed as much as possible.

2) Don't place the apparatus near an open window or door.

Cleaning-unplug first!

Discharge static electricity prior to cleaning or replacing bulb, by touching the grid with an insulated screwdriver.

3) Dead insects can be removed from the grate and the bulb with a small brush. Soapsuds can also be used for cleaning (most household cleaning products are suitable)

4) Never touch the grate when in operation, despite the harmless tension.

A few more tips

a) Always use approved extension cords. Never remove the plug from the socket by pulling the cord. Never hang your apparatus. Remove all the packing material. Make sure that all materials are removed.

b) Never hang your appliance on the electrical cord; always use the special ring for hanging.

c) ALWAYS UNPLUG BEFORE MOVE THE UNIT, CLEAN OR CHANGE THE BULB.

d) NEVER dip the appliance into the water or any other liquid.

e) Keep the appliance out of reach of children.

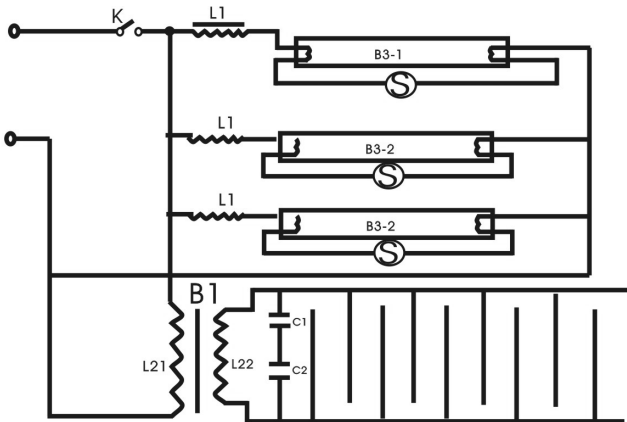
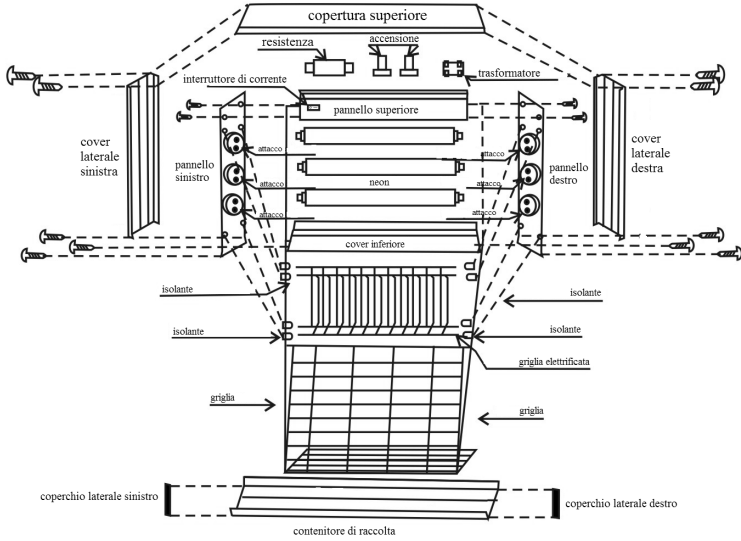
f) Use always caution like every electrical appliance.

How it works

on the cord. Make sure that the cord does not get damaged from heat, oil, or sharp object. The socket end plug should always be damp-proof end placed above the floor.

Always leave repairs (other than cleaning or replacing a bulb) to your supplier.

COMPONENTS - CIRCUIT DIAGRAM



L1-ballast
 B1-high-voltage transformer
 K-power switch
 S-starter
 C-condenser
 B3-1 tube
 B3-2 tube

ENGLISH

DICHIARAZIONE DI CONFORMITÀ CE (UE) / DECLARATION OF CONFORMITY EC (EU)



Mandatario dal Fabbricante, inteso di seguito come *Fabbricante*: Vinco S.r.l., Piazza Statuto 1 – 14100 Asti
La presente dichiarazione di conformità è rilasciata sotto la responsabilità esclusiva del Fabbricante
Fascicolo tecnico costituito e detenuto da Daniele Nossa, c/o Vinco S.r.l., Piazza Statuto 1 – 14100 Asti

| | |
|---|--|
| DENOMINAZIONE, FUNZIONE E TIPO: INSETTICIDA ELETTRICO | |
| CODICE: 20230 – 20240 – 20250 - 20260 | LOTTO: rif. apposita etichetta apposta su ogni unità |
| MODELLO: MK-007/* - *:12W/16W/20W/30W | |

L'oggetto della presente dichiarazione è conforme a tutte le seguenti normative di armonizzazione pertinenti dell'Unione Europea, nel momento della messa sul mercato:

| | |
|---|--|
| <ul style="list-style-type: none">- Dir. 2001/95/CE del 03/12/2001 relativa alla sicurezza generale dei prodotti- Dir. 2014/30/UE del 26/02/2014 (EMC), concernente l'armonizzazione delle legislazioni degli Stati membri relative alla compatibilità elettromagnetica- Dir. 2014/35/UE del 26/02/2014 (LVD), concernente l'armonizzazione delle legislazioni degli Stati membri relative alla messa a disposizione sul mercato del materiale elettrico destinato a essere adoperato entro taluni limiti di tensione- Dir. 2015/863/UE del 31/03/2015 (ROHS), recante modifica dell'allegato II della direttiva 2011/65/UE del Parlamento europeo e del Consiglio per quanto riguarda l'elenco delle sostanze con restrizioni d'uso- Reg. 1907/2006/CE del 18/12/2006 (REACH), concernente la registrazione, la valutazione, l'autorizzazione e la restrizione delle sostanze chimiche, che modifica la direttiva 1999/45/CE e che abroga il regolamento CEE n. 793/93 del Consiglio e il regolamento (CE) n. 1488/94 della Commissione, nonché la direttiva 76/769/CEE del Consiglio e le direttive della Commissione 91/155/CEE, 93/67/CEE, 93/105/CE e 2000/21/CE | <p>Norme armonizzate utilizzate:</p> <ul style="list-style-type: none">- EN 60335-1:2012+A11:2014- EN 60335-2-59:2003+A1:2006+A2:2009- EN 62233:2008- EN 55014-1:2006+A1:2009+A2:2011- EN 61000-3-2:2014- EN 61000-3-3:2013- EN 55014-2:1997+A1:2001+A2:2008 |
|---|--|

Asti, 22/10/2019

Daniele Nossa
Ufficio Tecnico Vinco s.r.l.

In nome e per conto del legale Rappresentante Lidio Conti

CERTIFICATO DI GARANZIA
Vinco s.r.l. - P.zza Statuto,1 - 14100 Asti - Italy

Modello: _____ Codice: _____

Data di acquisto _____

**QUESTO CERTIFICATO NON DEVE ESSERE SPEDITO MA
CONSERVATO UNITAMENTE ALL'IMBALLO ORIGINALE**

La garanzia ha validità soltanto se corredata da **RICEVUTA FISCALE**,
Vi consigliamo quindi di allegarla al presente certificato di garanzia.

La garanzia ha valore per un periodo di 2 anni dalla data di acquisto (un anno in caso di beni strumentali) e viene comprovata da un documento valido agli effetti fiscali, rilasciato dal venditore autorizzato, riportante la ragione sociale dello stesso e la data in cui è stata effettuata la vendita. Affinché la garanzia sia operativa, è necessario che il certificato di garanzia sia conservato unitamente ad uno dei documenti validi agli effetti fiscali riportante gli estremi identificativi del prodotto, e che entrambi siano esibiti in caso di intervento da parte di personale tecnico dei Centri Assistenza Autorizzati.

Questo certificato di garanzia si riferisce alle condizioni di Garanzia Convenzionali del Produttore nei confronti del Consumatore e non pregiudica i diritti della Garanzia Europea (previsti dalla Dlgs 206/2005 Codice del Consumo).

Per fruire del servizio di assistenza tecnica in garanzia, il consumatore può:

1. recarsi presso il punto vendita senza alcuna incombenza ulteriore; 2. richiedere il servizio aggiuntivo di assistenza con ritiro a domicilio. Il servizio è aggiuntivo e non sostitutivo rispetto a quello di cui al punto 1 e si applica solo alle tipologie di prodotti previste da Vinco. Invitiamo a contattare Vinco allo scopo di verificare se il prodotto possa usufruire di questo servizio.

All'interno del periodo di garanzia, Vinco S.r.l. si impegna a sostituire o riparare gratuitamente le parti componenti l'apparecchio che risultino difettose all'origine per vizi di fabbricazione, senza alcuna spesa per il consumatore.

Non sono coperte dalla garanzia tutte le parti che dovessero risultare difettose a cause di negligenza o trascuratezza nell'uso (mancata osservanza delle istruzioni per il funzionamento dell'apparecchio), errata installazione o manutenzione, manutenzione operata da personale non autorizzato, danni da trasporto, ovvero di circostanze che, comunque, non possono farsi risalire a difetti di fabbricazione dell'apparecchio. Sono esclusi dalle prestazioni in garanzia gli interventi inerenti l'installazione e l'allacciamento agli impianti di alimentazione nonché le manutenzioni citate nel libretto di istruzioni. Non sono inoltre coperti da garanzia le avarie causate da urti, manomissioni o installazioni improprie. Questo certificato di garanzia è valido solo se l'apparecchiatura è venduta ed installata sul territorio italiano (compresi la Repubblica di San Marino e la Città del Vaticano). La richiesta di intervento per riparazioni in garanzia verrà evasa con prontezza dagli organi competenti, compatibilmente con le esigenze di carattere organizzativo. Il produttore non potrà comunque rispondere di disagi dipendenti da eventuali ritardi nell'esecuzione dell'intervento. Il consumatore finale dovrà presentare l'apparecchio da riparare in garanzia presso il punto vendita, unitamente al documento fiscale di acquisto ed al certificato di garanzia. Il produttore declina inoltre ogni responsabilità per eventuali danni che possano, direttamente o indirettamente, derivare a persone, cose ed animali domestici in conseguenza della mancata osservanza di tutte le prescrizioni indicate nell'apposito Libretto Istruzioni e concernenti specialmente le avvertenze in tema di installazione, uso e manutenzione dell'apparecchio. Qualora l'apparecchio venisse riparato presso uno dei Centri Assistenza Autorizzati indicati dal produttore, i rischi di trasporto relativi saranno a carico dell'utente nel caso di invio diretto ed a carico del Servizio nel caso di ritiro presso l'utente.



MADE IN CHINA

Importato da Vinco s.r.l.

Sede: P.zza Statuto, 1 - 14100 Asti - ITALIA

Tel. 0039 0141 351284 Fax: 0039 0141 351285

e-mail: info@vincoasti.it - web site: www.vincoasti.it

CENTRO RICAMBI E ASSISTENZA

V.le Giordana, 7 - 10024 Moncalieri (TO) - ITALIA

Tel. 0141 1766315 - e.mail: assistenza@vincoasti.it - ricambi@vincoasti.it